

Фланцевые дисковые затворы



Затвор дисковый фланцевый SUNG DO VALVE (500-серия) применяется в различных сферах: теплоснабжение, химическая и пищевая промышленность и др. Корпус данной серии затворов - двухфланцевый цельносварной, что превосходит по качеству требования прочности конструкции по стандартам AWWA и KS. Благодаря наличию опор, данный затвор может устанавливаться в различных положениях (горизонтальном, вертикальном, а также демонтироваться полностью). Данная серия затворов SUNG DO предусматривает присоединение по стандартам ANSI, DIN, BS, JIS, ГОСТ.

Фланцевые дисковые затворы

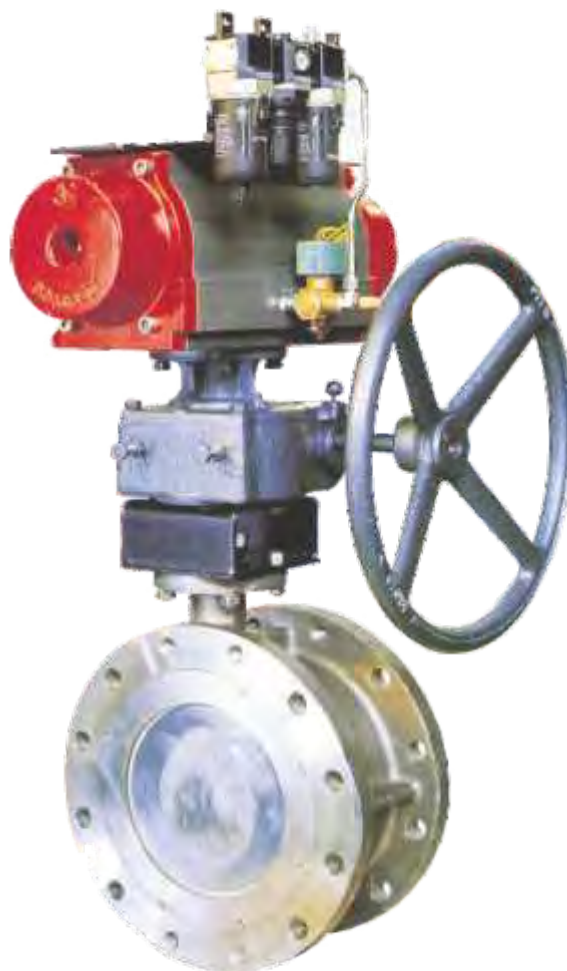


Дисковые затворы серии SVD500 используются на электростанциях, муниципальной очистке воды и промышленное применение с жидкими линиями газов.

Литье двухфланцевого дискового затвора позволяет делать фланцевые отверстия под стандарты (KS, JIS, AWWA, ANSI и DIN).

Верхний крепежный фланец выполнен под стандарт ISO и может легко присоединять ручную передачу, пневматический и электрический привод.

Защитному покрытию корпуса и диска с резиной или тефлоном не страшна морская вода или коррозионные условия.



Резиновое седло полностью регулируемо, чтобы поддержать двунаправленное отключение, не будучи отделенным жидким сопротивлением и дает полную герметизацию постоянно.

Седло заменяется без особых инструментов.

Седло диска из нержавеющей стали сферической формы, минимизирует размещение вращающего момента в сокращении коэффициента трения и обеспечивает лучшее отключение и более длительный срок службы.

ЗАТВОРЫ ДИСКОВЫЕ

500
серия

● Спецификация затвора

Доступные размеры

-200мм(8") ~3000мм(120")

*Если более 3000 мм, проконсультируйтесь с нами.

Тип затвора

-Вертикальный или Горизонтальный

Седло затвора и тест оболочки

-KS B 2333

-AWWA C504

-API 598 /ANSI B16.34

Применение

-Теплоснабжение, муниципальная очистка воды, электростанции и промышленное применение.

Номинальное давление

-Тип 1:4.5 Kgf/cm² (64 psi)

Тип 2:7.5 Kgf/cm² (106 psi)

-Тип 3:10 Kgf/cm² (150 psi)

*Номинальное давление на основании

KS B 2333 и может быть 16Kgf/cm² (250 psi)

Отверстия во фланце корпуса

-KS B 2333 Type 1,2,3

-KSB3578 F12, 15,20

-AWWA C207 Класс B,D

-ANSI B16.5 Класс 150

-MSSSP44 Класс 150

-ISO 7502 PN6, 10, 16

-JIS B2210 5K, 10K, 16K

Затвор Face to Face

-KS B 2333

-AWWA C504

-MSS SP67 -ANSI B 16. 10

Управление затвором

-Червяная передача,

Пневматический, Гидравлический,

Электрический приводы.

Температура седла

-EPDM -46°C-121°C

-BUNA-N : -23°C-82°C

● Материалы исполнения

No	Изделие	Материал	Обозначение		
			KS	JIS	ASTM
1	Корпус	Чугун	Gc200	FC20	A126-CL.B
		Высокопрочный чугун	GCD450	FCD45	A 536
		Углеродистая сталь	SCPH2	SCPH2	A216-WCB
		304 Нерж. сталь	SSC13	SCS13	A351-CF8
		316 Нерж. сталь	SSC14	SCS14	A351-CF8M
2	Диск	Чугун	Gc200	Fc20	A126-CL.B
		Высокопрочный чугун	GCD450	FCD45	A536
		Углеродистая сталь	SCPH2	SCPH2	A216-WCB
		304 Нерж. сталь	SSC13	SCS13	A351-CF8
		316 Нерж. сталь	SSC14	SCS14	A351-CF8M
3	Шток	304 Нерж. сталь	STS304	SUS304	A 276-304
		316 Нерж. сталь	STS316	SUS316	A 276-316
		410 Нерж. сталь	STS410	SUS410	A 276-410
4	Седло корпуса	-	EPOM		
		-	BUNA-N(NBR)		
		-	NEOPRENE		
		-	VITON		
5	Седло диска	304 Нерж. сталь	SSC13	SCS13	A351-CF8
		316 Нерж. сталь	SSC14	SCS14	A351-CF8M
		Алюм. бронза	AIBC2	AIBC2	B148
6	Подшипник/втулка	-	PTFE or BRASS		
7	V-упаковка	-	BUNA-N(NBR)		

● **Конструкция затвора**

Крепежный фланец

Сконструирован для легкого присоединения ручной передачи, пневматического и электрического приводов.

Фланец корпуса

Отверстия под международные стандарты такие как: KS, JIS, AWWA, ANSI и DIN

Корпус

Двухфланцевый цельный корпус соответствует или превосходит требования прочности конструкции по стандартам AWWA и KS.

Диск

Гладкий профиль, куполообразный диск из различных материалов, минимизирует падение давления на клапане и гарантирует стабильные характеристики гидравлического потока.

Седло

Резиновое седло, которое управляется седловым держателем, разработано для долгосрочного обслуживания и заменяемое без потребности в специальных инструментах.

Сальник

Сальник содержит кольцо сальника, цветок сальника, полностью приспособлен без снятия привода. Специальный корпус сальника доступен в тяжелой вибрационной линии.

Шток

Два коротких вала правильно подобранного размера сконструированы для рабочих условий в полном соответствии с AWWA стандартом и могут сделать полностью возобновляемый крутящий момент.

Опора

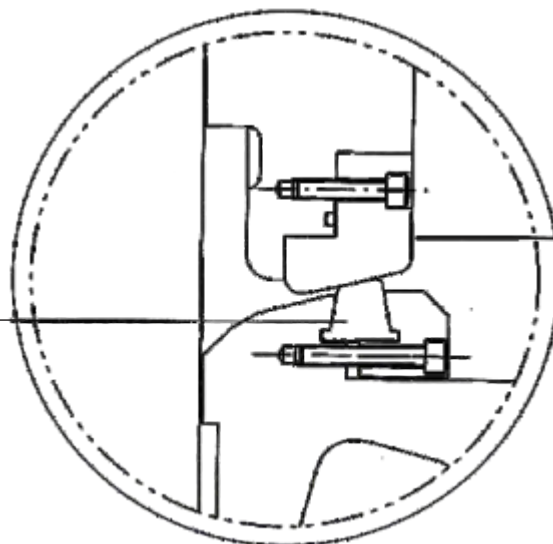
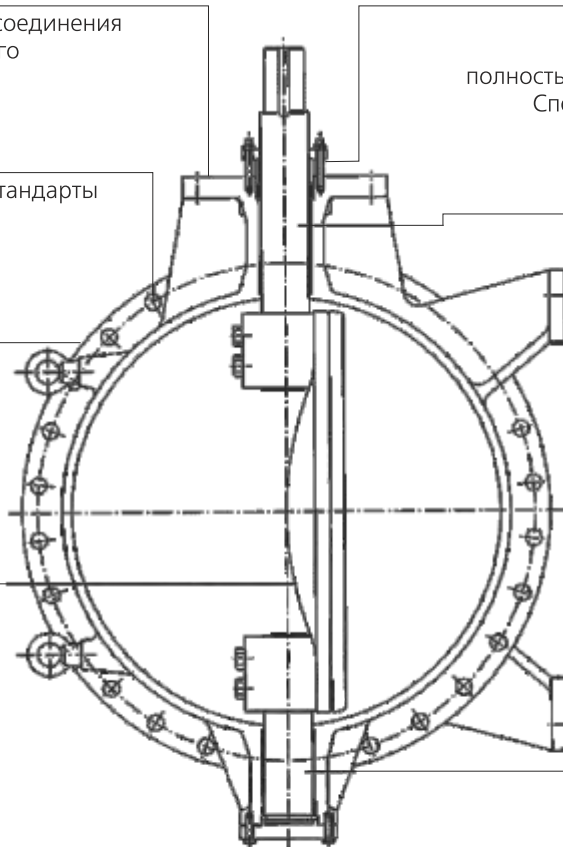
Можно установить в горизонтальном и вертикальном положении, либо демонтировать.

Втулка стержня

Самосмазывающаяся втулка сконструирована так, что позволяет размещение затвора со стержнем в горизонтальном или вертикальном положении с сокращением операционного вращающего момента без взаимного вращающего момента трения. У неметаллической втулки чрезвычайно низкий коэффициент трения, исключает электрическую коррозию и точно устанавливается во время сборки и центровки дисков затвора.

Дисковое седло

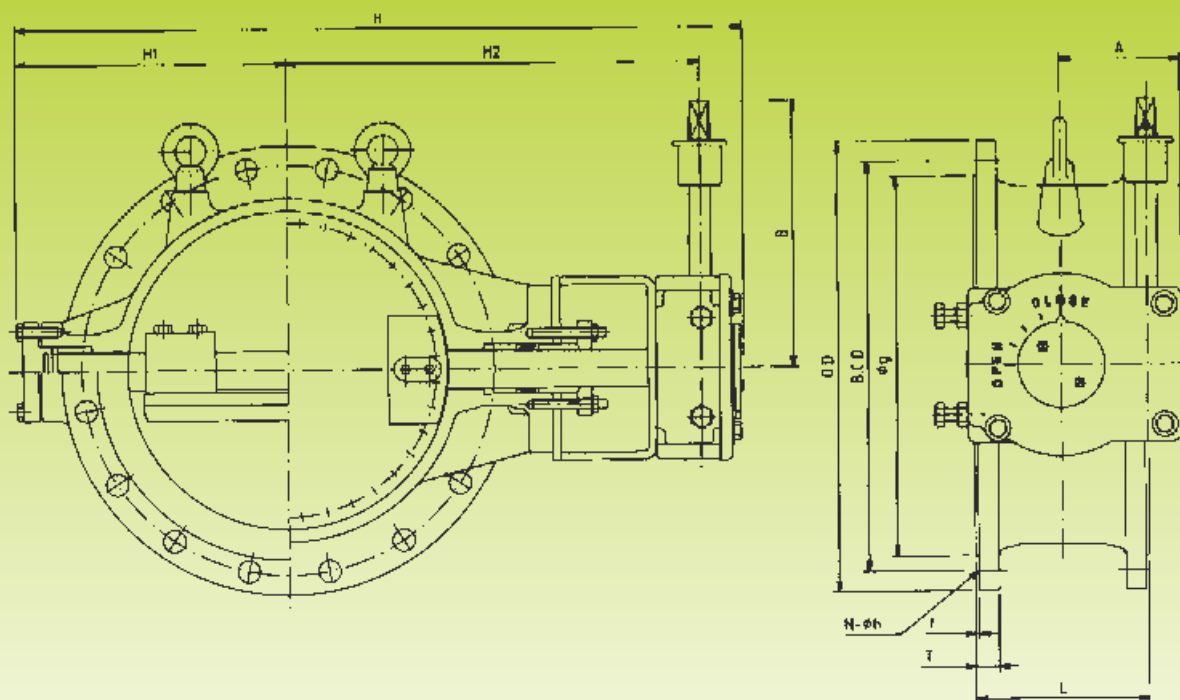
край диска из нержавеющей стали сферически сформирован чтобы уменьшить крутящий момент и обеспечить надежное обслуживание.



ЗАТВОРЫ ДИСКОВЫЕ

500
серия

● Размеры затвора (горизонтальный тип)



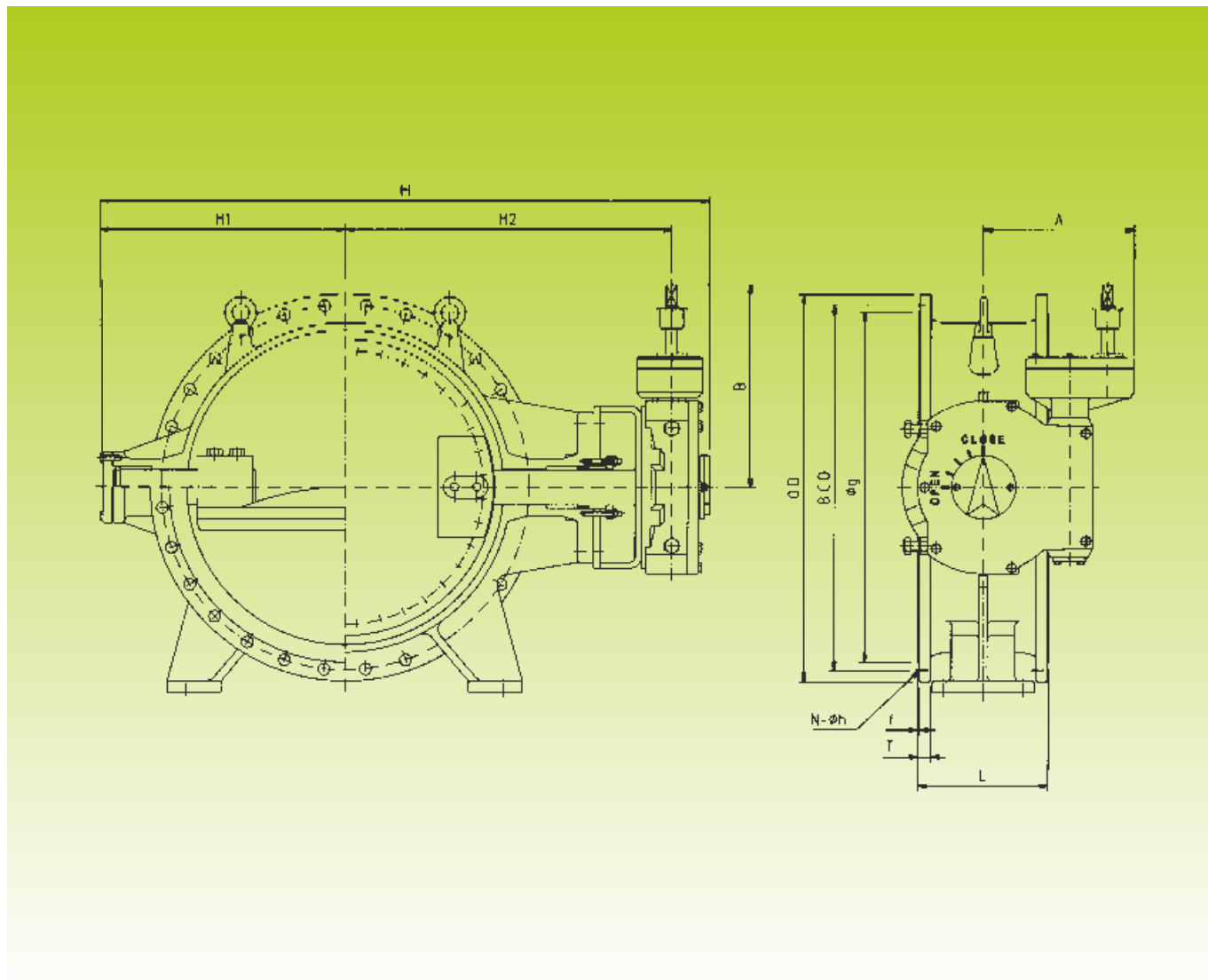
ЕИ:мм

Размер		Внешняя часть затвора						Face to Face		KS B 2333								AWWA				
дюйм	мм	ND	H	H1	H2	A	B	Short	Long	O.D	g	B.C.D	N	ø h	Болт	T	f	O.D	B.C.D	N	ø h	T
8"	200	200	567	197	370	100	295	152	300	340	264	295	8	23	M16	27	3	343.0	298.5	8	22.3	17.5
10"	250	250	634	229	405	100	295	165	380	395	319	350	12	23	M20	29	3	406.4	362.0	12	25.4	17.5
12"	300	300	733	270	463	115	255	178	400	445	367	400	12	23	M20	31	4	482.4	431.8	12	25.4	20.6
14"	350	350	810	307	503	115	255	190	430	505	427	460	16	23	M20	32	4	533.4	476.3	12	28.6	23.8
16"	400	400	949	367	582	140	334	216	470	565	477	515	16	28	M24	34	4	596.9	539.8	16	28.6	25.4
18"	450	450	982	375	607	140	334	222	500	615	527	565	20	28	M24	35	4	635.0	577.9	16	31.8	27.0
20"	500	500	1104	418	686	158	379.5	229	530	670	582	620	20	28	M24	36	4	698.5	635.0	20	31.8	28.6

Примечание:

1. Размер фланца по запросу.
2. Face to face затвора соответствует стандарту KS B 2333, но доступно и по другим стандартам по запросу.

● **Размеры затвора (горизонтальный тип)**



ЕИ:мм

Размер		Внешняя часть затвора						Face to Face		KS B 2333							AWWA					
дюйм	мм	ND	H	H1	H2	A	B	Short	Long	O.D	g	B.C.D	N	φ h	Болт	T	f	O.D	B.C.D	N	φ h	T
24"	600	600	1261	488	773	235	400	267	560	780	682	725	20	31	M27	40	4	812.8	749.3	20	34.9	31.8
28"	700	700	1441	578	863	301	487	292	610	895	797	840	24	31	M27	46	4	927.1	863.6	28	34.9	33.3
32"	800	800	1541	628	913	301	487	318	690	1015	904	950	24	34	M30	49	5	1060.5	977.9	28	41.3	38.1
36"	900	900	1686	703	983	301	487	330	740	1115	1004	1050	28	34	M30	51	5	1068.4	1085.9	32	41.3	41.3
40"	1000	1000	1866	793	1073	301	487	410	770	1230	1111	1160	28	37	M33	55	5	1289.1	1200.2	36	41.3	41.3
44"	1100	1100	1953	860	1093	301	487	450	800	1366	1200	1270	32	37	M33	61	5	1403.4	1314.5	40	41.3	44.5
48"	1200	1200	2153	880	1273	472	590	470	820	1470	1304	1387	32	37	M33	63	5	1511.3	1422.4	44	41.3	44.5
54"	1350	1350	2323	950	1373	472	590	530	850	1642	1462	1552	36	38	M33	68	6	1682.8	1593.9	44	47.6	54.0
60"	1500	1500	2564	1081	1483	472	590	530	900	1800	1620	1710	36	38	M33	74	6	1854.2	1759.0	52	47.6	57.2

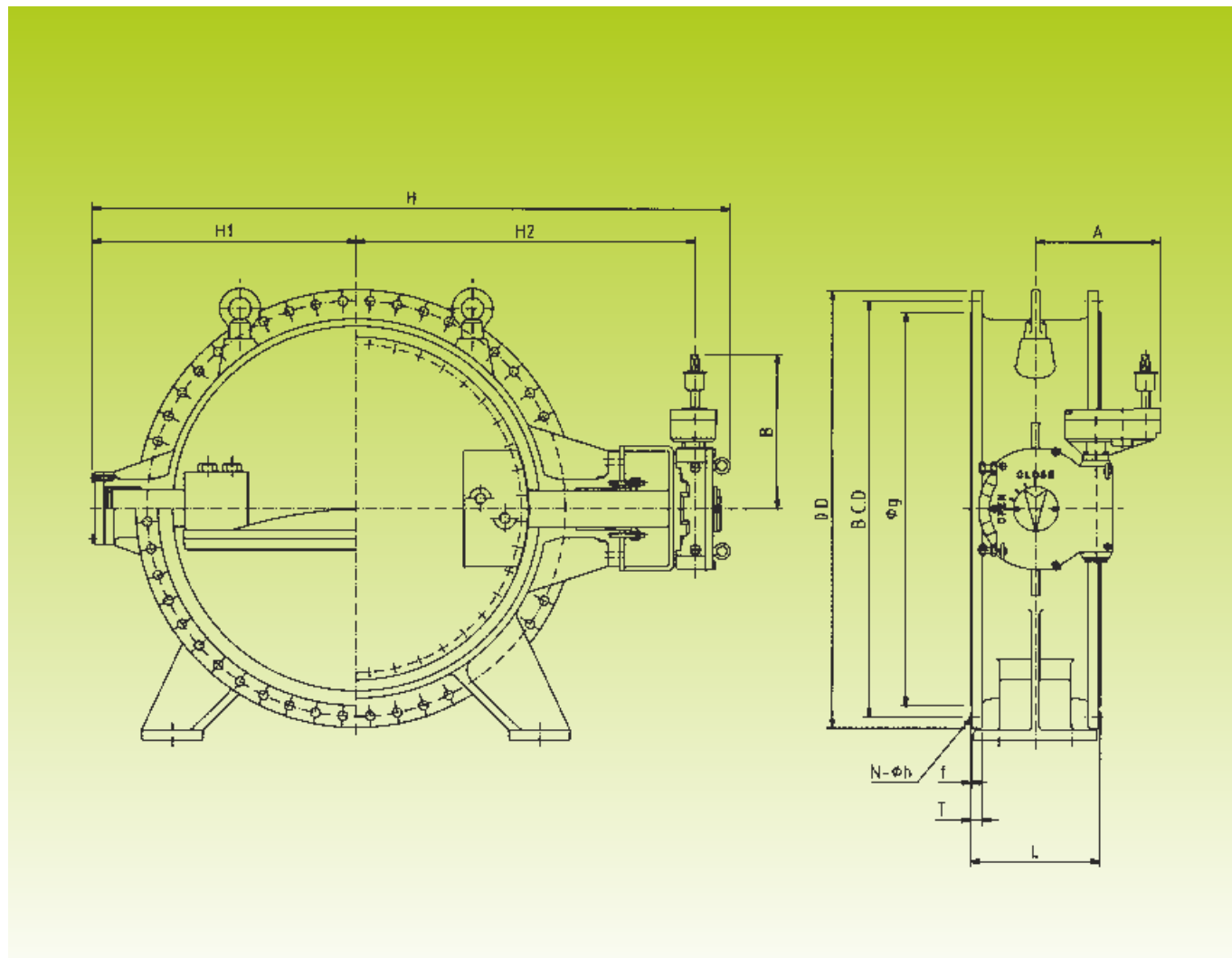
Примечание:

1. Размер фланца по запросу.
2. Face to face затвора соответствует стандарту KS B 2333, но доступно и по другим стандартам по запросу.

ЗАТВОРЫ ДИСКОВЫЕ

500
серия

● Размеры затвора (горизонтальный тип)



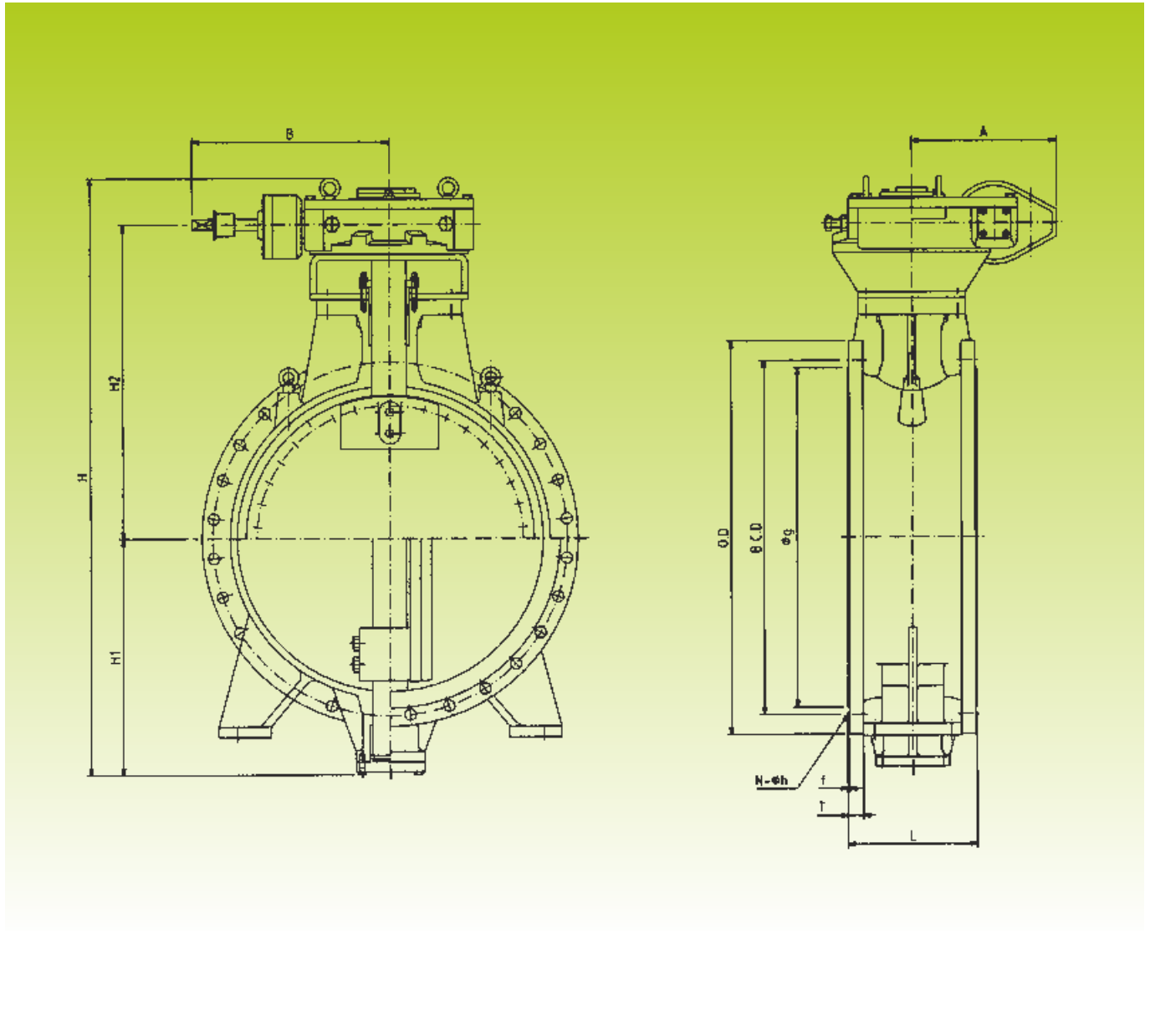
ЕИ:мм

Размер		Внешняя часть затвора						Face to Face		KS B 2333							AWWA					
дюйм	мм	ND	H	H1	H2	A	B	Short	Long	O.D	g	B.C.D	N	Ø h	Болт	T	f	O.D	B.C.D	N	Ø h	T
64"	1600	1600	2636	1113	1523	472	590	530	920	1915	1760	1820	40	40	M36	74	6	—	—	—	—	—
66"	1650	1650	2708	1145	1563	472	590	530	920	1950	1770	1870	40	40	M36	74	6	2032.0	1930.4	52	47.6	63.5
72"	1800	1800	2888	1235	1653	472	590	550	950	2115	1960	2020	44	48	M45	76	6	2197.1	2095.5	60	47.6	66.7
80"	2000	2000	3108	1345	1763	472	590	550	980	2325	2170	2230	48	48	M45	78	6	—	—	—	—	—
88"	2200	2200	3720	1680	2040	695	980	600	—	2550	2370	2440	52	56	M52	61	4	—	—	—	—	—
96"	2400	2400	4010	1840	2170	695	980	650	—	2760	2570	2650	56	56	M52	64	4	2876.6	2755.9	68	60.3	76.2
100"	2500	2500	4140	1900	2240	695	980	700	—	2860	2670	2750	56	56	M52	68	5	—	—	—	—	—
104"	2600	2600	4330	2000	2330	695	980	750	—	2960	2780	2850	60	56	M52	68	5	—	—	—	—	—
112"	2800	2800	4600	2100	2500	695	980	800	—	3180	3000	3070	64	56	M52	72	5	—	—	—	—	—
120"	3000	3000	4720	2150	2570	695	980	850	—	3405	3210	3290	64	56	M52	76	5	3552.4	3371.9	76	73.0	88.9

Примечание:

1. Размер фланца по запросу.
2. Face to face затвора соответствует стандарту KS B 2333, но доступно и по другим стандартам по запросу.

● **Размеры затвора (вертикальный тип)**



ЕИ:мм

Размер		Внешняя часть затвора						Face to Face		KS B 2333							AWWA					
дюйм	мм	ND	H	H1	H2	A	B	Short	Long	O.D	g	B.C.D	N	ø h	Болт	T	f	O.D	B.C.D	N	ø h	T
24"	600	600	1261	488	773	235	400	267	560	780	682	725	20	31	M27	40	4	812.8	749.3	20	34.9	31.8
28"	700	700	1441	578	863	301	487	292	610	895	797	840	24	31	M27	46	4	927.1	863.6	28	34.9	33.3
32"	800	800	1541	628	913	301	487	318	690	1015	904	950	24	34	M30	49	5	1060.5	977.9	28	41.3	38.1
36"	900	900	1686	703	983	301	487	330	740	1115	1004	1050	28	34	M30	51	5	1068.4	1085.9	32	41.3	41.3
40"	1000	1000	1866	793	1073	301	487	410	770	1230	1111	1160	28	37	M33	55	5	1289.1	1200.2	36	41.3	41.3

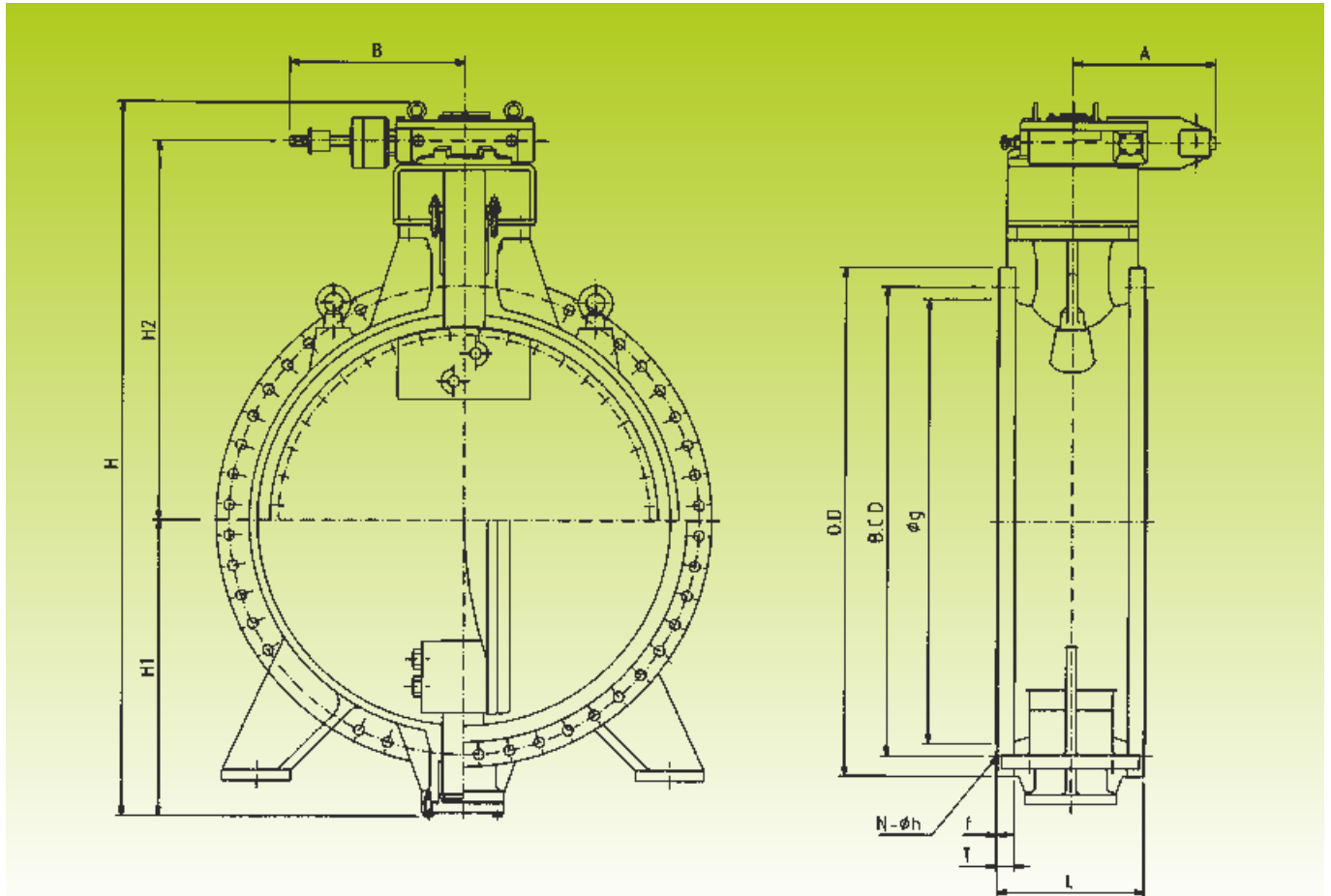
Примечание:

1. Размер фланца по запросу.
2. Face to face затвора соответствует стандарту KS B 2333, но доступно и по другим стандартам по запросу.

ЗАТВОРЫ ДИСКОВЫЕ

500
серия

● Размеры затвора (вертикальный тип)



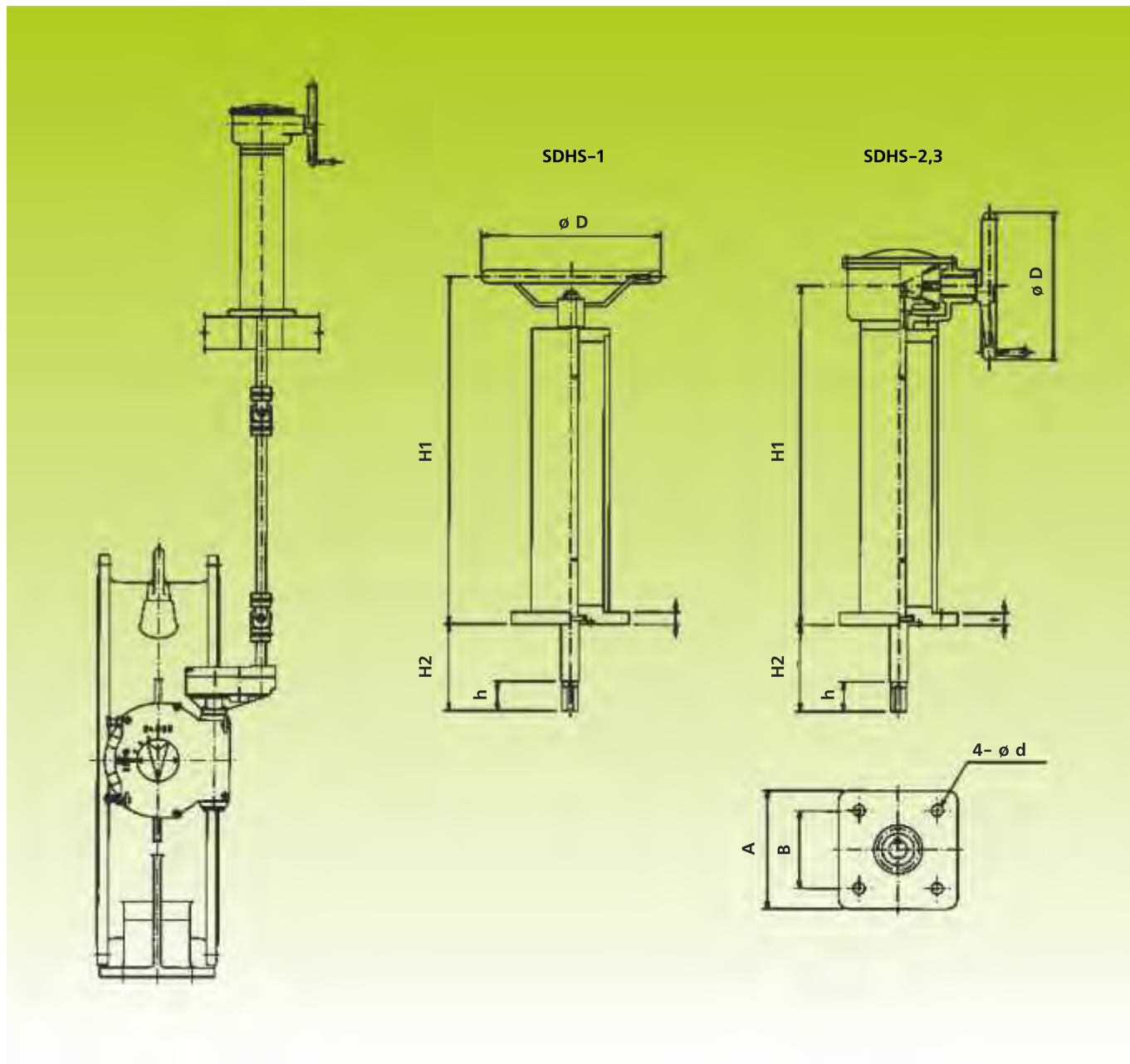
ЕИ:мм

Размер		Внешняя часть затвора						Face to Face		KS B 2333							AWWA					
дюйм	мм	ND	H	H1	H2	A	B	Short	Long	O.D	g	B.C.D	N	ø h	Болт	T	f	O.D	B.C.D	N	ø h	T
44"	1100	1100	1953	860	1093	301	487	450	800	1366	1200	1270	32	37	M33	61	5	1403.4	1314.5	40	41.3	44.5
48"	1200	1200	2153	880	1273	472	590	470	820	1470	1304	1387	32	37	M33	63	5	1511.3	1422.4	44	41.3	44.5
54"	1350	1350	2323	950	1373	472	590	530	850	1642	1462	1552	36	38	M33	68	6	1682.8	1593.9	44	47.6	54.0
60"	1500	1500	2564	1081	1483	472	590	530	900	1800	1620	1710	36	38	M33	74	6	1854.2	1759.0	52	47.6	57.2
64"	1600	1600	2636	1113	1523	472	590	530	920	1915	1760	1820	40	40	M36	74	6	—	—	—	—	—
66"	1650	1650	2708	1145	1563	472	590	530	920	1950	1770	1870	40	40	M36	74	6	2032.0	1930.4	52	47.6	63.5
72"	1800	1800	2888	1235	1653	472	590	550	950	2115	1960	2020	44	48	M45	76	6	2197.1	2095.5	60	47.6	66.7
80"	2000	2000	3108	1345	1763	472	590	550	980	2325	2170	2230	48	48	M45	78	6	—	—	—	—	—
88"	2200	2200	3720	1680	2040	695	980	600	—	2550	2370	2440	52	56	M52	61	4	—	—	—	—	—
96"	2400	2400	4010	1840	2170	695	980	650	—	2760	2570	2650	56	56	M52	64	4	2876.6	2755.9	68	60.3	76.2
100"	2500	2500	4140	1900	2240	695	980	700	—	2860	2670	2750	56	56	M52	68	5	—	—	—	—	—
104"	2600	2600	4330	2000	2330	695	980	750	—	2960	2780	2850	60	56	M52	68	5	—	—	—	—	—
112"	2800	2800	4600	2100	2500	695	980	800	—	3180	3000	3070	64	56	M52	72	5	—	—	—	—	—
120"	3000	3000	4720	2150	2570	695	980	850	—	3405	3210	3290	64	56	M52	76	5	3562.4	3371.9	76	73.0	88.9

Примечание:

1. Размер фланца по запросу.
2. Face to face затвора соответствует стандарту KS B 2333, но доступно и по другим стандартам по запросу.

● **Размеры главного штока (для ручного управления)**



ЕИ:мм

ЗНАЧЕНИЕ ФОРМА	A	B	T	4- ø d	h	H1	H2	ø D	ИСПОЛЬЗУЕМЫЙ РАЗМЕР
SDHS-1	220	170	25	19	50	800	280	325	200-400
SDHS-2	300	240	30	27	60	810	300	400	450-700
SDHS-3	450	340	30	27	70	810	300	600	800-2400

*При заказе ручного привода открытия и закрытия затвора необходимо указать число оборотов ручного привода.

*Размеры установки L в соответствии с условиями.